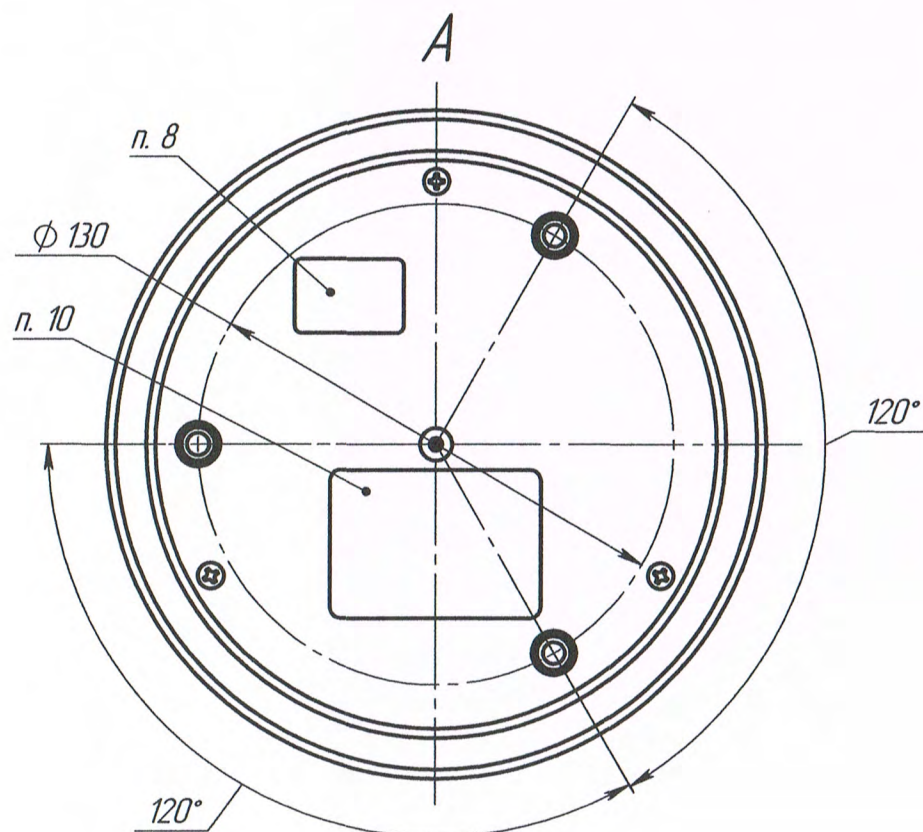
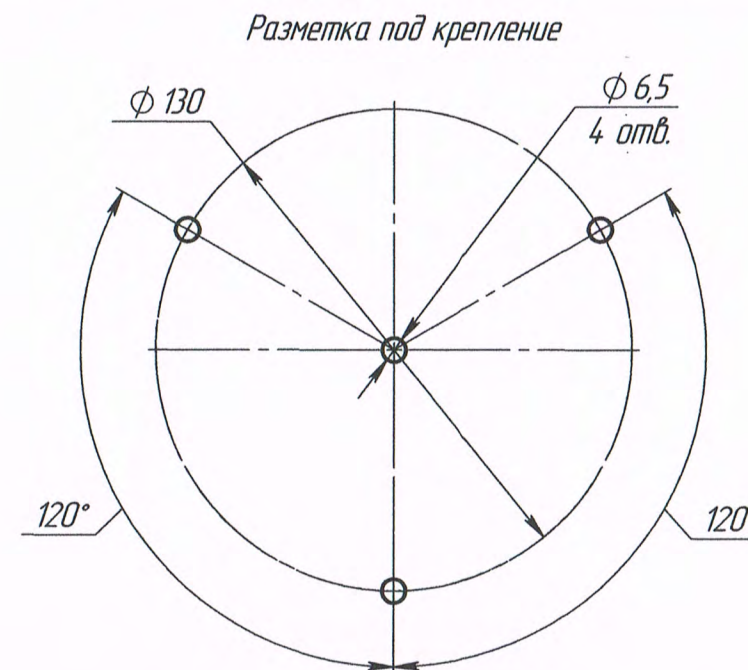
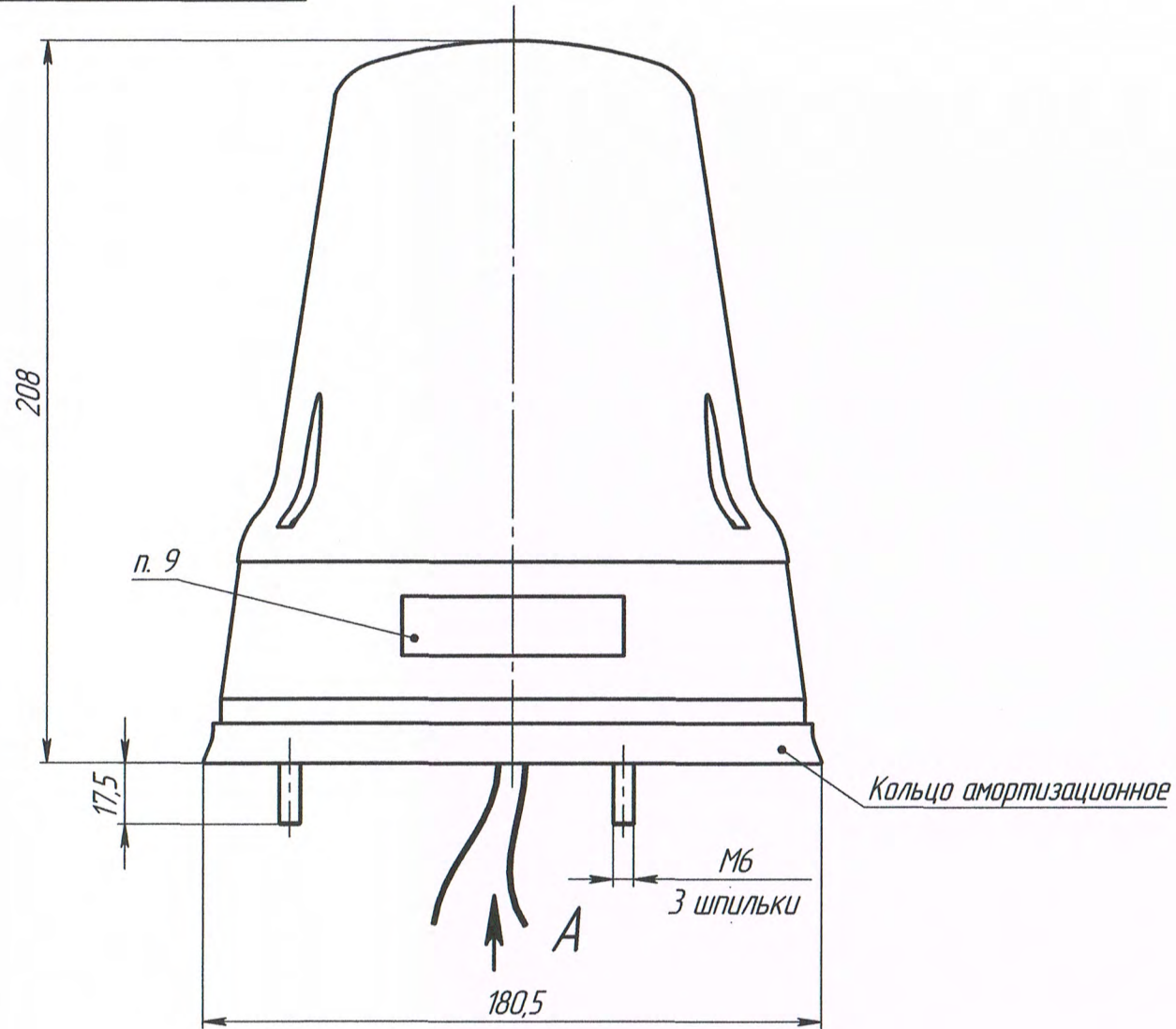


МП 1-3738010-15ГЧ

Таблица

Обозначение	Напряжение питания, В	Тип лампы	Цвет колпака
С 12-55 синий	12	АКГ 12-55 (Н1)	синий
С 24-75 синий	24	АКГ 24-70 (Н1)	
С 12-55 красный	12	АКГ 12-55 (Н1)	красный
С 24-75 красный	24	АКГ 24-70 (Н1)	



- Номинальное напряжение питания: см. таблицу.
- Источник света: лампа накаливания типа Н1, см. в таблице.
- Степень защиты IP 55 по ГОСТ 14254-96.
- Подключение: положительный вывод - красный провод, отрицательный вывод - черный провод.
- Длина проводов: 180±20 мм.
- Крепление маяка осуществляется по крепежным шпилькам М6, фиксируется стопорной шайбой и гайкой. При монтаже изделие расположить так, чтобы исходная ось была перпендикулярна дороге.
- Цвет основания маяка - черный, цвет колпака - см. таблицу.
- Маркировка даты изготовления.
- Маркировка наименования изделия.
- Паспорт изделия.
- Частота проблеска: 2...4 Гц.
- Остальное ТТ по ТУ 4573-001-22634 188-2006.

МП 1-3738010-15ГЧ

				МП 1-3738010-15ГЧ			
Изм.	Лист	№ док.	Подп.	Дата	Лит.	Масса	Масштаб
Разраб.	Закиров					0,750	1:2
Проб.					Маяк проблесковый С 12-55, С 24-75 Габаритный чертёж		
Т. контр.					Лист	Листов 1	
Нач. КО	Антипин				ООО "Сакура"		
Н. контр.							
Утв.	Бонданк						

Копировал

Формат А3

Перв. примен.
МП 0100.00.00

Справ. №

Подп. и дата

Инв. № дубл.

Взам. инв. №

Подп. и дата

Инв. № подл.