



**CARVIS**  
видеонаблюдение на транспорте

## **Руководство по эксплуатации**

автомобильной AHD камеры

**CARVIS MC-421**



## 1 Технические характеристики

Технические характеристики автомобильной камеры CARVIS MC-421 (табл. 1):

Табл.1.

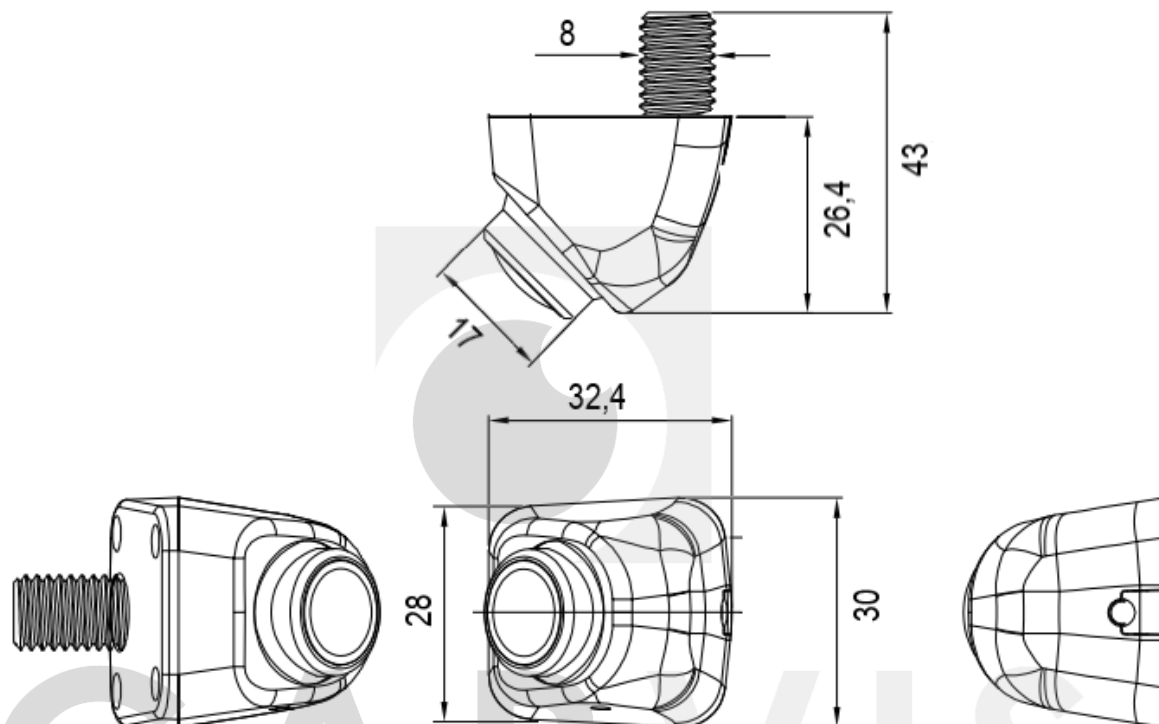
Характеристика	Значение
Тип камеры	Автомобильная, миниатюрная
Матрица	1/2,9" CMOS GC2053+FH8536H
Разрешение	2 Мрх (1080P)
Количество активных пикселей	1920×1080
Объектив, мм	1,8
Угол обзора по горизонтали	149°
Система цветности	PAL
Видеовыход	Авиационный интерфейс (4 pin), АHD
Аудиовыход	Нет
Чувствительность, люкс	0,01
Скорость электронного затвора, с	1/25-1/100 000
Отношение «сигнал/шум», дБ	более 50 (AGC выключен)
Шумоподавление	3D DNR
Баланс белого (AWB)	Автоматический
Контроль усиления (AGC)	Автоматический
ИК подсветка	Нет
Дальность действия ИК подсветки	–
DWDR (расширенный динамический диапазон)	Есть
Материал корпуса	Металл
Класс защиты	IP68
Рабочие условия	-20°C ... +60°C, влажность до 95%
Напряжение питания, В	DC 12±3
Максимальное энергопотребление, мА	60
Размер, мм	32,4×30×26,4
Вес, г	65

## 2. Размер и комплектация

### 2.1 Габаритные размеры камеры

Габаритные размеры камеры CARVIS MC-421 – рис. 1 (мм):

Рис. 1.



### 2.2 Комплектация

Комплектация автомобильной камеры CARVIS MC-421 (табл. 2):

Табл. 2.

№	Комплектация	Количество, шт.
1	Автомобильная камера CARVIS	1
2	Технический паспорт изделия	1
3	Упаковочная тара	1
4	Двусторонний скотч	1
5	Ключ шестигранник	1
6	Монтажный комплект:	
	Шпилька полая	1
	Шайба	1
	Гайка	1

### 3. Установка камеры

#### 3.1 Установка камеры на двусторонний скотч

Пример установки камеры – рис 2.

Рис. 2.



Для установки камеры данным способом необходимо:

- 1) удалить прозрачную защитную пленку, наклеить двусторонний скотч на площадку камеры;
- 2) удалить красную защитную пленку с двустороннего скотча и наклеить камеру на устанавливаемую поверхность.

#### 3.2 Установка камеры с помощью монтажного комплекта

Пример установки камеры – рис 3.

Рис. 3.



Для установки камеры данным способом необходимо:

- 1) открутить четыре винта нижней площадки камеры;
- 2) вывести кабель через монтажное отверстие нижней площадки камеры. Установить площадку на место;
- 3) удалить прозрачную защитную пленку, наклеить двусторонний скотч на площадку камеры;
- 4) вкрутить полую шпильку из монтажного комплекта в нижнюю площадку камеры;

- 5) просверлить отверстие диаметром не менее 15 мм в устанавливаемой поверхности;
- 6) в просверленное отверстие продеть кабель, удалить красную защитную пленку с двустороннего скотча и наклеить камеру на устанавливаемую поверхность;
- 7) с внутренней стороны устанавливаемой поверхности зафиксировать камеру гайкой и шайбой из монтажного комплекта.



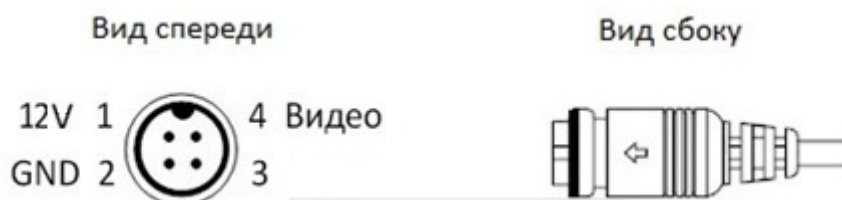
**CARVIS**  
автомобильное видеонаблюдение

## 4. Подключение камеры

### 4.1 Разъём подключения камеры

Авиационный разъём подключения камеры – рис 4:

Рис. 4.



### 4.2 Подключение камеры к автомобильному регистратору CARVIS

Камеру можно подключить к регистратору напрямую или с помощью удлинительного кабеля. Камера подключается ко всем регистраторам CARVIS, которые поддерживают 2 Мрх (1080P).

**CARVIS**  
автомобильное видеонаблюдение

## 5. Правила эксплуатации

1. Все подключения должны осуществляться при отключённом электропитании.
2. Запрещена подача на входы устройства сигналов, не предусмотренных назначением – это может привести к выходу камеры из строя.
3. Не допускается воздействие на устройство температуры свыше +85°C, источников электромагнитных излучений, активных химических соединений, электрического тока, а также дыма, пара, яркого света в объектив (солнца или лампы накаливания) и других факторов, способствующих порче устройства.
4. Конфигурирование устройства лицом, не имеющим соответствующей компетенции, может привести к некорректной работе, сбоям, а также к выходу камеры из строя.
5. Не допускаются падения и сильная тряска устройства.
6. Напряжение питания должно соответствовать требованиям камеры. Не допускается подача напряжения более 15В непосредственно на камеру.
7. В месте установки камеры не должно быть отражающих поверхностей. ИК-подсветка может отразиться от поверхности и спровоцировать засветку матрицы камеры.
8. Если устройство не работает должным образом, необходимо обратиться к дилеру или в ближайший сервисный центр. Не пытайтесь самостоятельно разобрать камеру! Мы не несем ответственность за проблемы, вызванные несанкционированным ремонтом или техническим обслуживанием.



Камеры CARVIS прошли обязательную сертификацию и соответствуют стандартам ЕС. Более подробную информацию можно посмотреть на официальном сайте CARVIS в разделе «Сертификаты и дипломы».

автомобильное видеонаблюдение

## 6. Контактная информация

### **CARVIS**

Автомобильное видеонаблюдение

ООО «ЮниТех»

656023, г. Барнаул, ул. Германа Титова, д. 1В

[www.carvis.org](http://www.carvis.org)

#### **Отдел продаж**

г. Барнаул

тел.: 8 800 775-24-40 доб. 1

адрес эл. почты: [info@carvis.org](mailto:info@carvis.org)

г. Москва

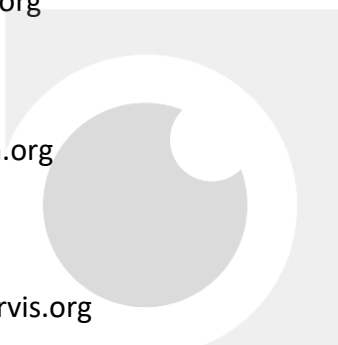
тел.: +7 (495) 320-30-04

адрес эл. почты: [msk@uniteh.org](mailto:msk@uniteh.org)

#### **Техническая поддержка**

тел.: 8 800 775-24-40 доб. 2

адрес эл. почты: [support@carvis.org](mailto:support@carvis.org)



**CARVIS**  
автомобильное видеонаблюдение