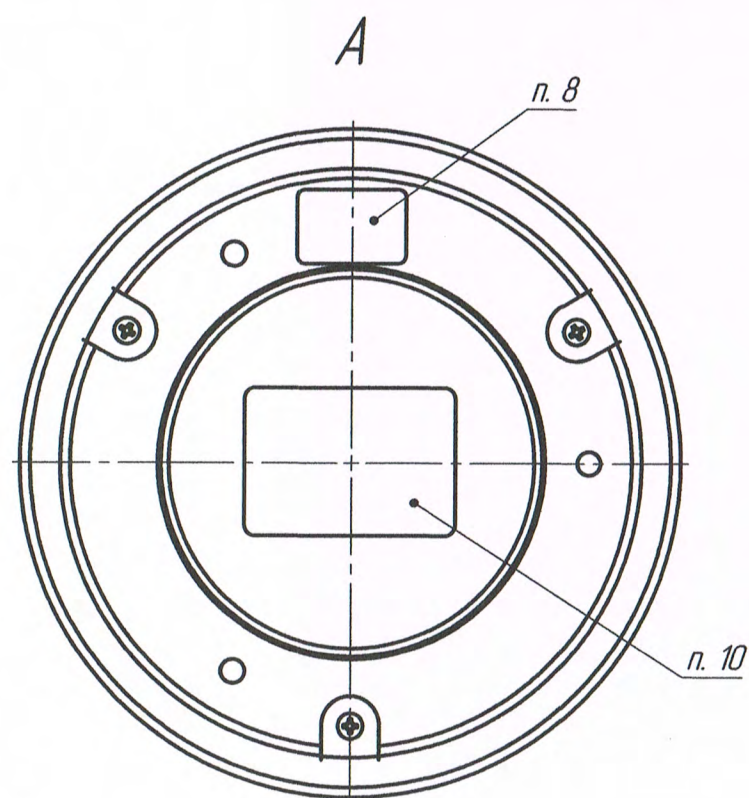
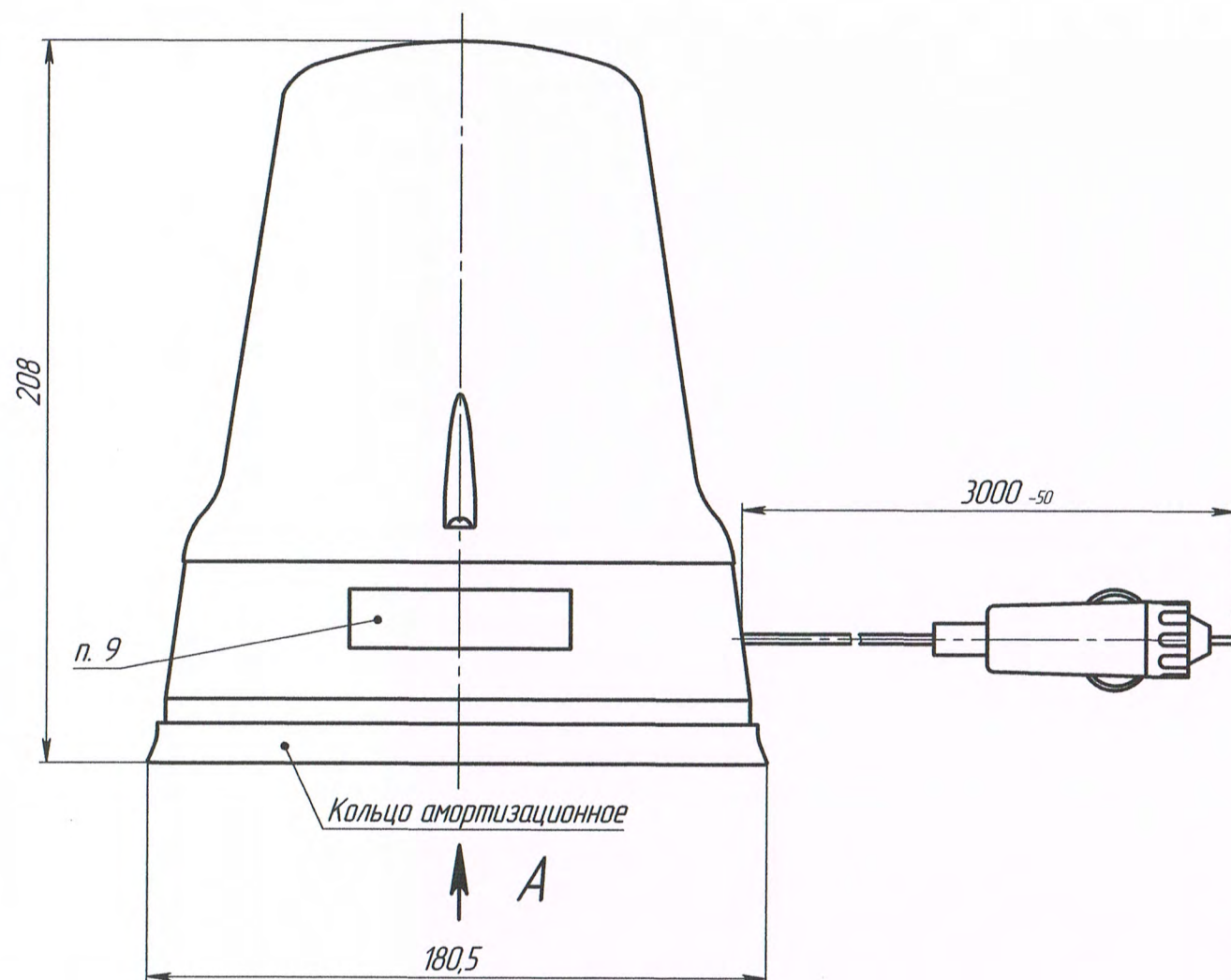


МП 1-3738010-16ГЧ

Таблица

Обозначение	Напряжение питания, В	Тип лампы	Цвет колпака
С 12-55М синий	12	АКГ 12-55 (H1)	синий
С 24-75М синий	24	АКГ 24-70 (H1)	
С 12-55М красный	12	АКГ 12-55 (H1)	красный
С 24-75М красный	24	АКГ 24-70 (H1)	



- Номинальное напряжение питания: см. таблицу.
- Источник света: лампа накаливания типа H1, см. в таблице.
- Степень защиты IP 55 по ГОСТ 14254-96.
- Подключение: разъем автоприкуривателя.
- Длина проводов: 3000-50 мм.
- Крепление маяка осуществляется с помощью постоянного магнита, установленного на дне маяка. При монтаже изделие расположить так, чтобы исходная ось была перпендикулярна дороге.
- Цвет основания маяка - черный, цвет колпака - см. таблицу.
- Маркировка даты изготовления.
- Маркировка наименования изделия.
- Паспорт изделия.
- Частота проблеска: 2...4 Гц.
- Остальное ТТ по ТУ 4573-001-22634188-2006.

Перв. примен.
МП 01.00.00.00

Справ. №

Подп. и дата

Инв. № дубл.

Взам. инв. №

Подп. и дата

Инв. № подл.

МП 1-3738010-16ГЧ

Изм.	Лист	№ докум.	Исполн.	Дата	Маяк проблесковый С 12-55М, С 24-75М Габаритный чертёж	Лит.	Масса	Масштаб
Разраб.	Закиров		Заня				1,200	1:2
Пров.						Лист	Листов 1	
Т. контр.						000 "Сакура"		
Нач. КО	Антипин							
Н. контр.								
Утв.	Бонданк							